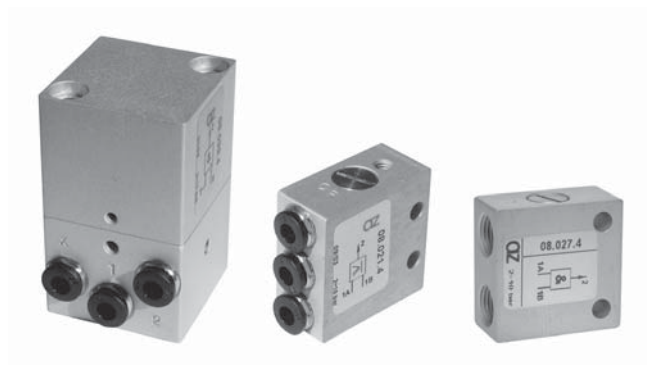


# elementi logici

logic elements



- Ampia gamma  
*Wide range*
- Dimensioni ridotte  
*Small dimensions*
- Possibilità di montaggio su squadretta di supporto  
*Mountable on bracket*
- Attacchi filettati M5, G1/8" o raccordi automatici per tubo  $\varnothing 4$   
*M5, G1/8" threaded ports or push-in fittings for  $\varnothing 4$  tube*



## Materiali

Corpo: alluminio 11S

Molle: INOX

Guarnizioni: NBR

Parti interne: ottone OT58

## Materials

Body: aluminium 11S

Springs: stainless steel

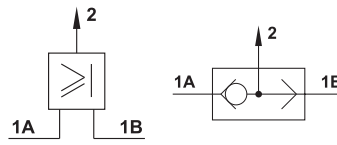
Seals: NBR

Internal parts: brass OT58

|   |   |
|---|---|
| Diametro nominale<br><i>Nominal orifice</i>                   | 2.5 mm  |
| Portata nominale a 6 bar<br><i>Nominal flow rate at 6 bar</i> | 100 Nl/min  |
| Temperatura di esercizio<br><i>Temperature range</i>          | max +60°C   |
| Pressione di esercizio<br><i>Working pressure</i>             | 2 ... 10 bar<br>0.2 ... 1 MPa   |
| Fluido<br><i>Fluid</i>  | Aria filtrata 50 $\mu$ con o senza lubrificazione<br><i>50<math>\mu</math> filtered, lubricated or non lubricated air</i> |

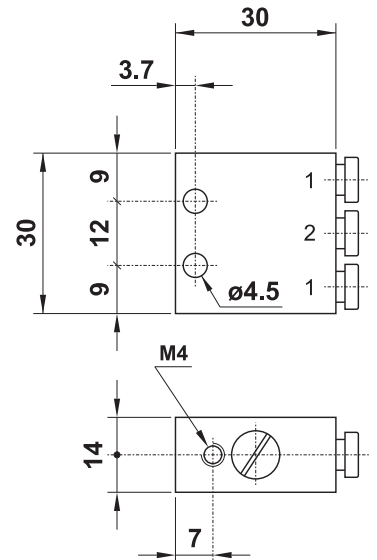
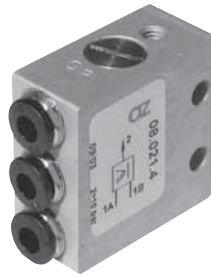
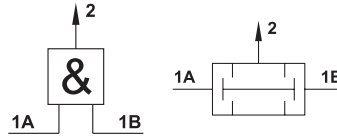
## 08.021.4 - OR PER LOGICA

elemento OR, raccordi automatici per tubo  $\varnothing 4$ , fissabile su squadretta  
*OR element, push-in fittings for  $\varnothing 4$  tube, mountable on bracket*



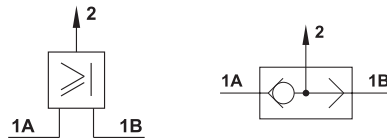
## 08.025.4 - AND PER LOGICA

elemento AND, raccordi automatici per tubo  $\varnothing 4$ , fissabile su squadretta  
*AND element, push-in fittings for  $\varnothing 4$  tube, mountable on bracket*



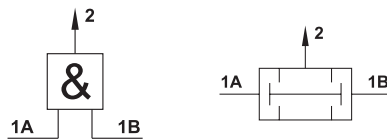
## 08.022.4 - OR SINGOLO M5

elemento OR, attacchi filettati M5  
*OR element, M5 threaded ports*



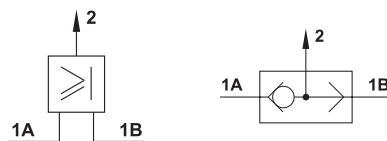
## 08.026.4 - AND SINGOLO M5

elemento AND, attacchi filettati M5  
*AND element, M5 threaded ports*



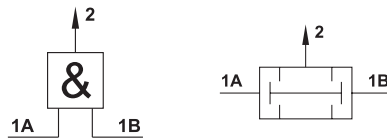
## 08.023.4 - OR SINGOLO 1/8

elemento OR, attacchi filettati G1/8"  
*OR element, G1/8" threaded ports*

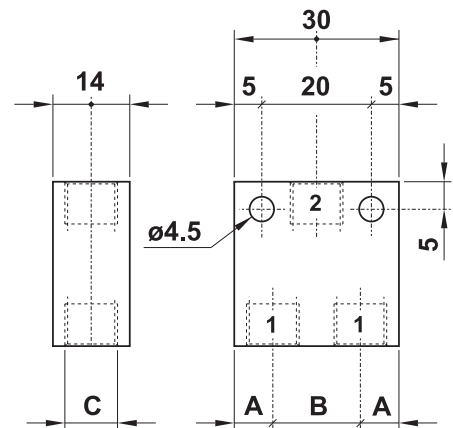


## 08.027.4 - AND SINGOLO 1/8

elemento AND, attacchi filettati G1/8"  
*AND element, G1/8" threaded ports*



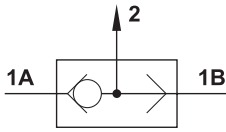
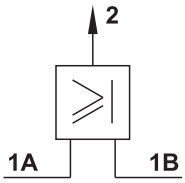
| Modello<br>Model | A   | B    | C     |
|------------------|-----|------|-------|
| 08.022.4         | 5.2 | 19.6 | M5    |
| 08.026.4         | 5.2 | 19.6 | M5    |
| 08.023.4         | 7   | 16   | G1/8" |
| 08.027.4         | 7   | 16   | G1/8" |





# OR in linea

in-line OR logic element



**G1/8"**

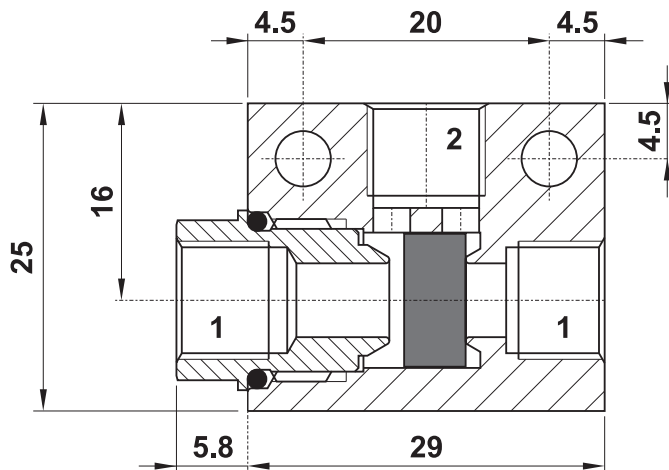
**CODICE DI ORDINAZIONE  
ORDER CODE**

**08.133.4**

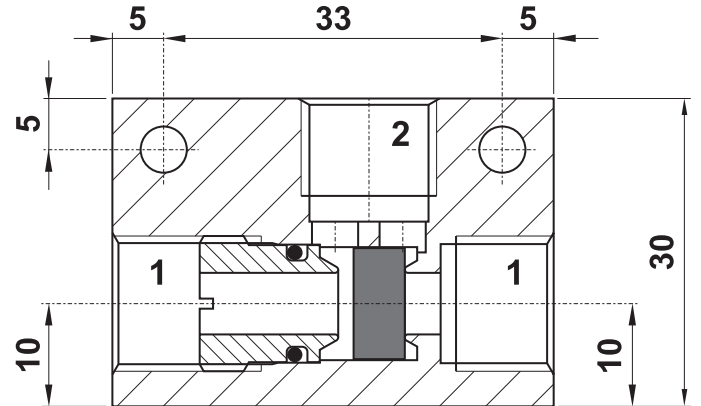
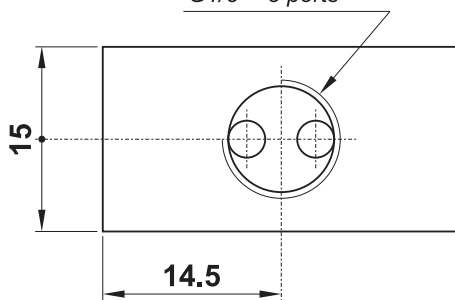
**G1/4"**

**CODICE DI ORDINAZIONE  
ORDER CODE**

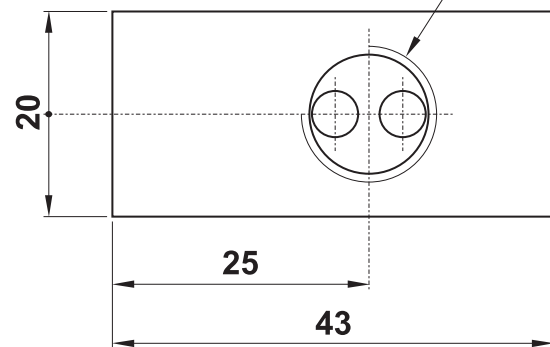
**08.127.4**



**n. 3 fori G1/8"**  
G1/8" - 3 ports



**n. 3 fori G1/4"**  
G1/4" - 3 ports



**Materiali**

Corpo: alluminio 11S

Parti interne: ottone OT58

Guarnizioni: NBR

**Materials**

Valve body: aluminium 11S

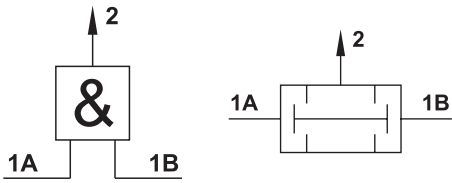
Internal parts: brass OT58

Seals: NBR

|   |  |
|---|--|
| Temperatura di esercizio<br>Temperature range | max +60°C  |
| Pressione di esercizio<br>Working pressure    | 2 ... 10 bar<br>0.2 ... 1 MPa  |
| Fluido<br>Fluid                               | Aria filtrata 50µ con o senza lubrificazione<br>50µ filtered, lubricated or non lubricated air |

# AND in linea

*in-line AND logic element*

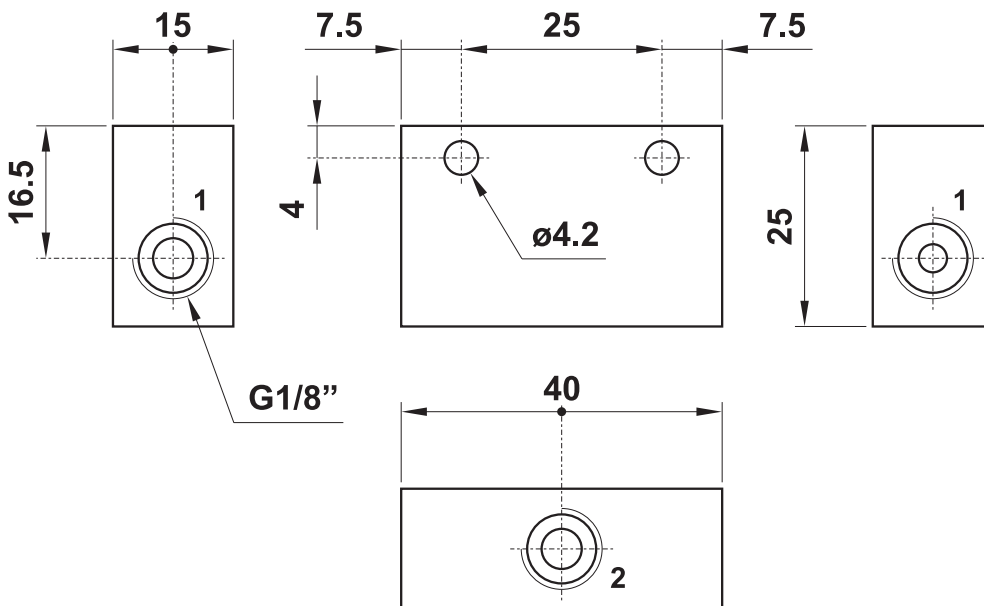


**G1/8"**

**CODICE DI ORDINAZIONE**

**ORDER CODE**

**08.121.4**



**Materiali**  
**Corpo:** alluminio 11S  
**Parti interne:** ottone OT58  
**Guarnizioni:** NBR

**Materials**  
**Valve body:** aluminium 11S  
**Internal parts:** brass OT58  
**Seals:** NBR

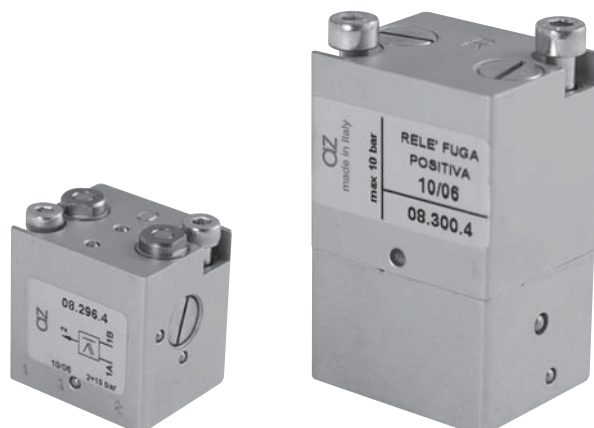
|  |   |
|--|---|
| Temperatura di esercizio<br><i>Temperature range</i> | max +60°C   |
| Pressione di esercizio<br><i>Working pressure</i>    | 2 ... 10 bar<br>0.2 ... 1 MPa   |
| Fluido<br><i>Fluid</i>                               | Aria filtrata 50μ con o senza lubrificazione<br><i>50μ filtered, lubricated or non lubricated air</i> |

# elementi logici per interfaccia

logic elements for interface



- Ampia gamma  
*Wide range*
- Dimensioni ridotte  
*Small dimensions*
- Montaggio su sottobase singola o modulare  
*Mountable on sub-base (single or multiple)*



3

## Materiali

Corpo: alluminio 11S

Molle: INOX

Guarnizioni: NBR

Parti interne: ottone OT58

## Materials

Body: aluminium 11S

Springs: stainless steel

Seals: NBR

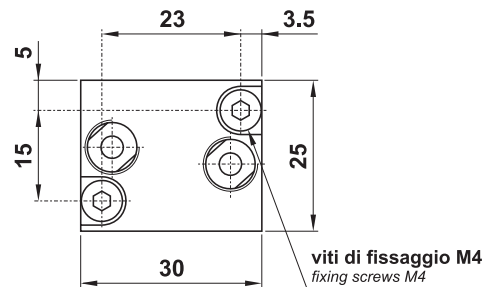
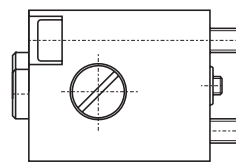
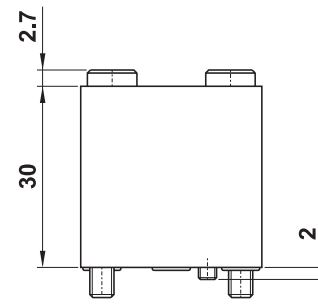
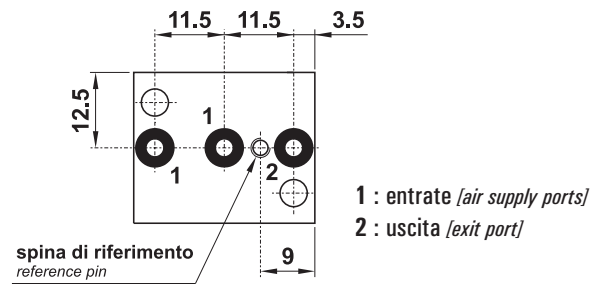
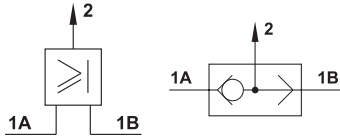
Internal parts: brass OT58

|  |   |
|--|---|
| Diametro nominale<br><i>Nominal orifice</i>  | 2.5 mm  |
| Portata nominale a 6 bar<br><i>Nominal flow rate at 6 bar</i>                                    | 100 NI/min  |
| Temperatura di esercizio<br><i>Temperature range</i>   | max +60°C   |
| Pressione di esercizio<br><i>Working pressure</i>  | 2 ... 10 bar<br>0.2 ... 1 MPa   |
| Pressione di azionamento a 6 bar (NOT e YES)<br><i>Actuating pressure at 6 bar (NOT and YES)</i> | 1.5 bar<br>0.15 MPa   |
| Fluido<br><i>Fluid</i>   | Aria filtrata 50µ con o senza lubrificazione<br><i>50µ filtered, lubricated or non lubricated air</i> |

## 08.296.4 - OR PER LOGICA CR

elemento OR, per assemblaggio su sottobase

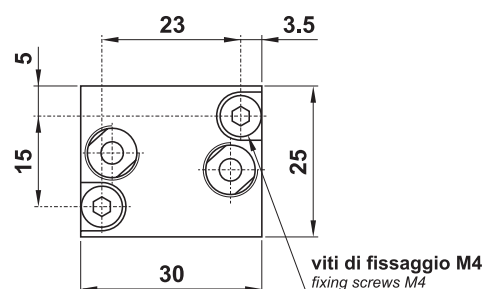
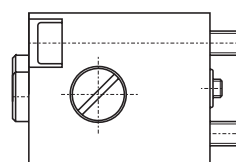
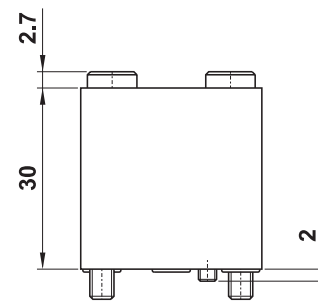
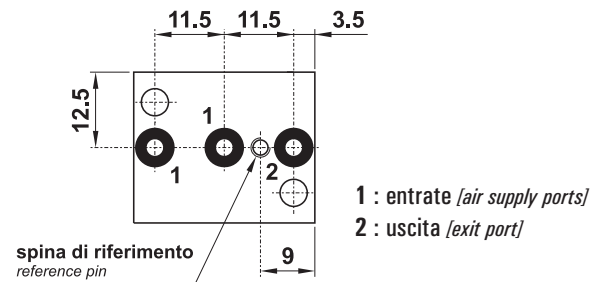
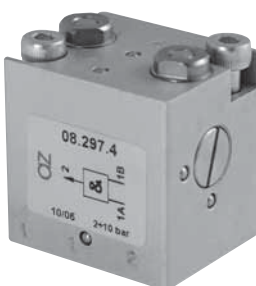
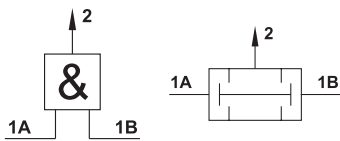
OR element, for assembling on sub-base



## 08.297.4 - AND PER LOGICA CR

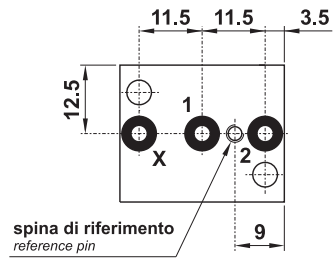
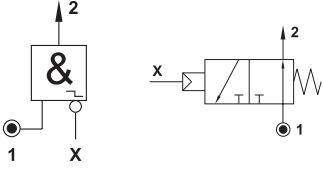
elemento AND, per assemblaggio su sottobase

AND element, for assembling on sub-base

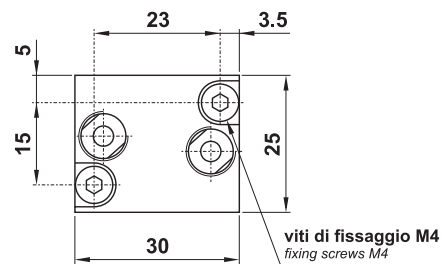
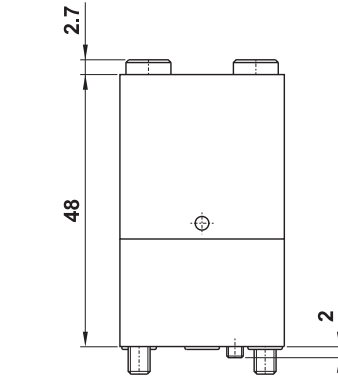


## 08.298.4 - NOT PER LOGICA CR

elemento NOT, per assemblaggio su sottobase  
 NOT element, for assembling on sub-base

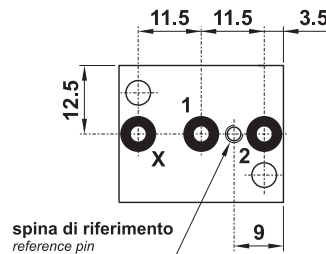
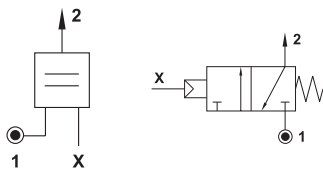


1 : entrata [air supply port]  
 2 : uscita [exit port]  
 X : segnale [signal port]

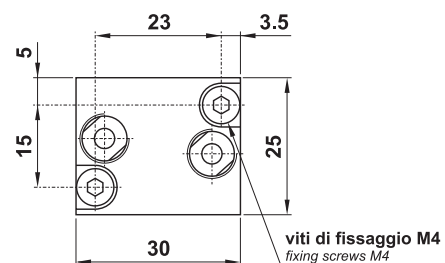
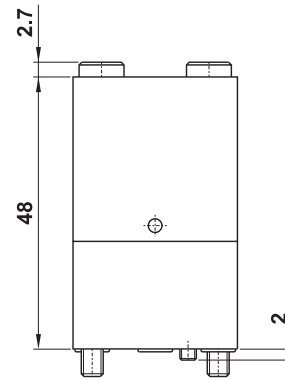


## 08.299.4 - YES PER LOGICA CR

elemento YES, per assemblaggio su sottobase  
 YES element, for assembling on sub-base



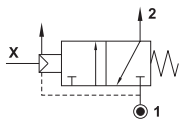
1 : entrata [air supply port]  
 2 : uscita [exit port]  
 X : segnale [signal port]



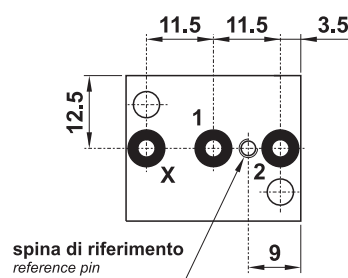


## 08.300.4 - RELÉ DI FUGA POSITIVA CR

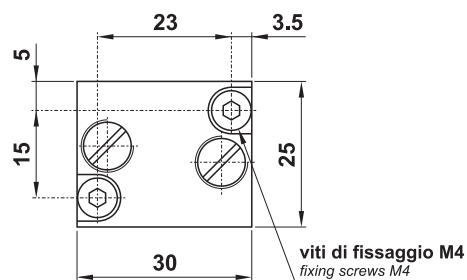
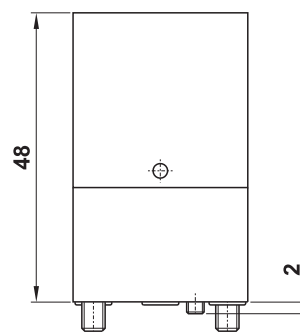
RELÉ DI FUGA POSITIVA, per assemblaggio su sottobase  
 SWITCH WITH INHIBITION EXHAUST, for assembling on sub-base



Con l'inibizione della fuga continua avviene la commutazione e l'uscita al punto 2.  
 When exhaust is inhibited, the valve switches and air goes out from exit port 2.



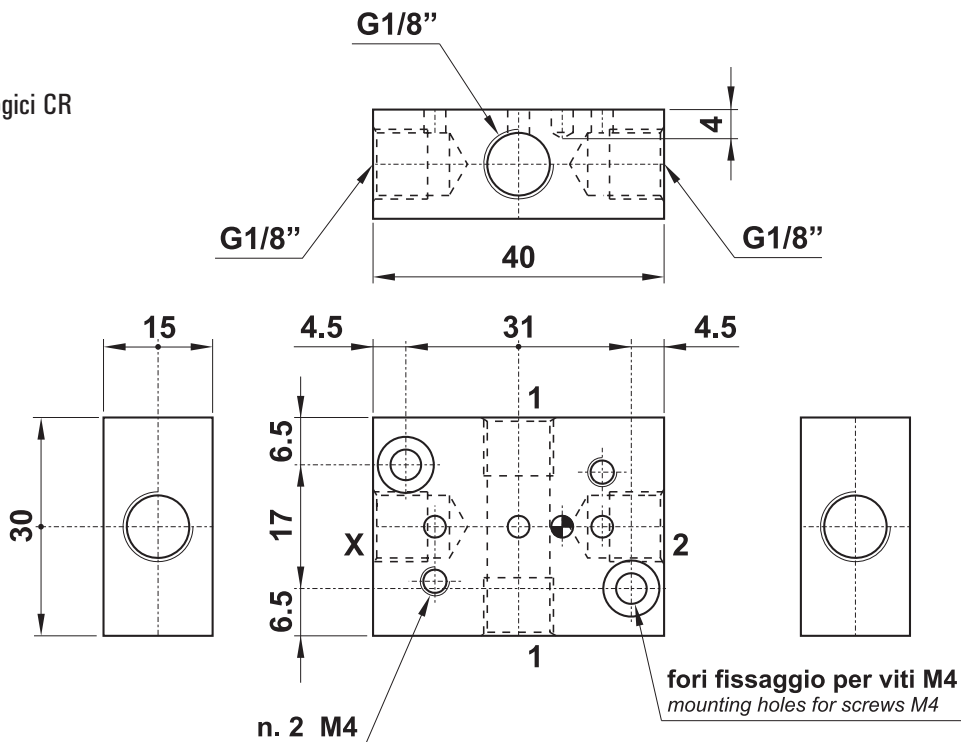
1 : entrata [air supply port]  
 2 : uscita [exit port]  
 X : fuga [exhaust port]



viti di fissaggio M4  
 fixing screws M4

## AQ.015.1

Sottobase singola per assemblaggio elementi logici CR  
Single sub-base for assembling of CR logic elements



## 08.039.3

Sottobase singola per assemblaggio elementi logici CR su barra profilo omega  
Single sub-base for assembling of CR logic elements on omega profile

